

Sferio Direkt - satiniert - MO - RAL 9006  
04.36000123-9006

**Leuchtendaten**

Montage	Gependelt
Lichtaustritt	Direkt
Leuchten Abdeckung	Opale Abdeckung
Schutzgrad	IP 20
Gehäuse	Aluminium
Verarbeitung	RAL 9006 Weissaluminium
Prüfzeichen	CE, ISO 9001



**Elektrische Eigenschaften**

Schutzklasse	I
Einspeisung	230V
Vorschaltgerät	Treiber/Stromgesteuert

**Lampeneigenschaften**

Lamptyp	LED 3000K
Wattleistung	29W
Lichtleistung Leuchte	29W
Leuchtenlichtstrom	3450
Anzahl	1
Lebensdauer LED Modul	L80/B10 = 50000h
Farbtoleranz	MacAdam 3
CRI	>80

**Lichttechnische Daten**

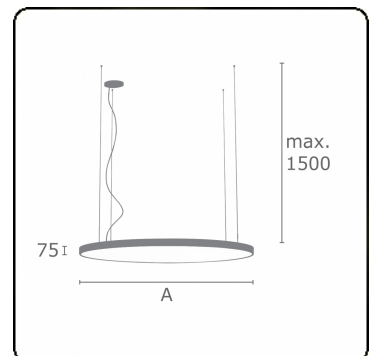
UGR	>19
CIE Fluxcode	47 78 95 100 100

**Abmessungen**

A	400 mm
---	--------

**Bemerkungen**

Pendelleuchte - Direkt - satiniert - MO - RAL 9006



**ENERGY**

Verrijgbaar op aanvraag.  
Disponible sur demande.  
Available on request.  
Auf Anfrage.

**WXYZ**  
kWh/1000h

**MULTILINE®** 2019/2015