

Sferio Direkt - satiniert - MO - RAL 9006
04.36000164-9006

Leuchtendaten

Montage	Gependelt
Lichtaustritt	Direkt
Leuchten Abdeckung	Opale Abdeckung
Schutzgrad	IP 20
Gehäuse	Aluminium
Verarbeitung	RAL 9006 Weissaluminium
Prüfzeichen	CE, ISO 9001



Elektrische Eigenschaften

Schutzklasse	I
Einspeisung	230V
Vorschaltgerät	Treiber/Stromgesteuert

Lampeneigenschaften

Lamptyp	LED 4000K
Wattleistung	195W
Lichtleistung Leuchte	195W
Leuchtenlichtstrom	20700
Anzahl	1
Lebensdauer LED Modul	L80/B10 = 50000h
Farbtoleranz	MacAdam 3
CRI	>80

Lichttechnische Daten

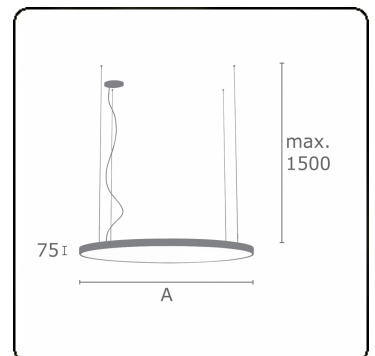
UGR	>19
CIE Fluxcode	47 78 95 100 100

Abmessungen

A	1200 mm
---	---------

Bemerkungen

Pendelleuchte - Direkt - satiniert - MO - RAL 9006



ENERGY

Verrijgbaar op aanvraag.

Disponible sur demande.

Available on request.

Auf Anfrage.

WXYZ
kWh/1000h

MULTILINE®

2019/2015