

Sferio Direkt - satiniert - MO - RAL 9006
04.36000143-9006

Leuchtendaten

| | |
|--------------------|-------------------------|
| Montage | Gependelt |
| Lichtaustritt | Direkt |
| Leuchten Abdeckung | Opale Abdeckung |
| Schutzgrad | IP 20 |
| Gehäuse | Aluminium |
| Verarbeitung | RAL 9006 Weissaluminium |
| Prüfzeichen | CE, ISO 9001 |



Elektrische Eigenschaften

| | |
|----------------|------------------------|
| Schutzklasse | I |
| Einspeisung | 230V |
| Vorschaltgerät | Treiber/Stromgesteuert |

Lampeneigenschaften

| | |
|-----------------------|------------------|
| Lamptyp | LED 3000K |
| Wattleistung | 52W |
| Lichtleistung Leuchte | 52W |
| Leuchtenlichtstrom | 6984 |
| Anzahl | 1 |
| Lebensdauer LED Modul | L80/B10 = 50000h |
| Farbtoleranz | MacAdam 3 |
| CRI | >80 |

Lichttechnische Daten

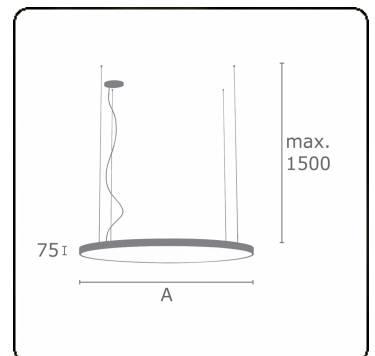
| | |
|--------------|------------------|
| UGR | >19 |
| CIE Fluxcode | 47 78 95 100 100 |

Abmessungen

| | |
|---|--------|
| A | 600 mm |
|---|--------|

Bemerkungen

Pendelleuchte - Direkt - satiniert - MO - RAL 9006



ENERGY

Verrijgbaar op aanvraag.

Disponible sur demande.

Available on request.

Auf Anfrage.

WXYZ
kWh/1000h

MULTILINE® 2019/2015