

Sferio Direct/Indirect - satiné - MO - RAL 9006
04.36104164-9006

Caractéristiques de l'armature

Montage	Suspendu
Diffusion lumineuse	Direct-Indirect
Couverture pour armatures	Diffuseur opale
Degré de protection	IP 20
Matériel	Aluminium
Finition	RAL 9006 Aluminium blanc
Certifications	CE, ISO 9001



Caractéristiques électriques

Classe électrique	I
Alimentation	230V
Ballast	Alimentation DALI

Caractéristiques des lampes

Type de lampe	LED 4000K
Wattage	266W
Luminaire puissance	266W
Luminaire flux lumineux	29010
Nombre	1
Durée de vie module LED	L80/B10 = 50000h
Tolérance de couleur	MacAdam 3
CRI	>80

Caractéristiques photométriques

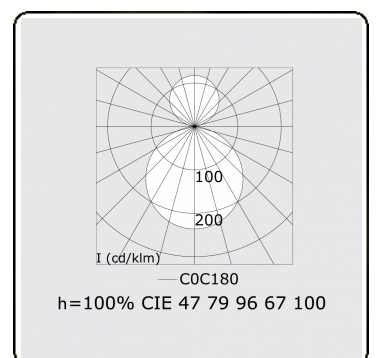
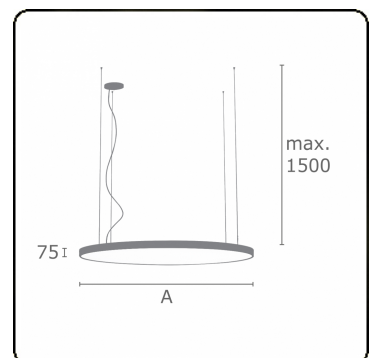
UGR	>19
Code flux CIE	47 78 95 57 100

Dimensions

A	1200 mm
---	---------

Remarques

Luminaire suspendu - Direct/Indirect - satiné - MO - RAL 9006



ENERGY

Verkrijgbaar op aanvraag.

Disponible sur demande.

Available on request.

Auf Anfrage.

WXYZ
kWh/1000h

MULTILINE®

2019/2015