

Sferio Direct - MPO - MO - RAL 9003
05.36016154-9003

Caractéristiques de l'armature

Montage	Plafond
Diffusion lumineuse	Direct
Couverture pour armatures	diffuseur microprismatique
Degré de protection	IP 20
Matériel	Aluminium
Finition	RAL 9003 Blanc de sécurité
Certifications	CE, ISO 9001



Caractéristiques électriques

Classe électrique	I
Alimentation	230V
Ballast	Alimentation touch-dim

Caractéristiques des lampes

Type de lampe	LED 4000K
Wattage	106W
Luminaire puissance	106W
Luminaire flux lumineux	11490
Nombre	1
Durée de vie module LED	L80/B10 = 50000h
Tolérance de couleur	MacAdam 3
CRI	>80

Caractéristiques photométriques

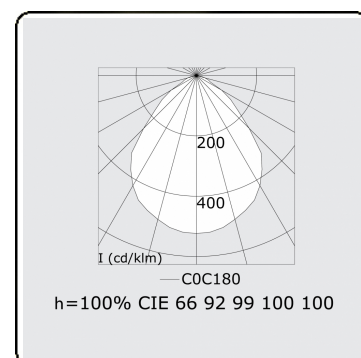
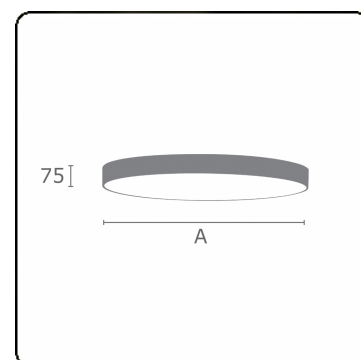
UGR	<19
Code flux CIE	60 87 97 100 100

Dimensions

A	900 mm
---	--------

Remarques

Applique - Direct - MPO - MO - RAL 9003



ENERGY

Verrijgbaar op aanvraag.

Disponible sur demande.

Available on request.

Auf Anfrage.

WXYZ
kWh/1000h

MULTILINE®

2019/2015