

Sferio Direkt - MPO - LO - RAL 9003
07.36010024-9003

Leuchtendaten

| | |
|--------------------|----------------------|
| Montage | Deckeneinbau |
| Lichtaustritt | Direkt |
| Leuchten Abdeckung | Mikroprismen Optik |
| Schutzgrad | IP 20 |
| Gehäuse | Aluminium |
| Verarbeitung | RAL 9003 Signalweiss |
| Prüfzeichen | CE, ISO 9001 |



Elektrische Eigenschaften

| | |
|----------------|------------------------|
| Schutzklasse | I |
| Einspeisung | 230V |
| Vorschaltgerät | Treiber/Stromgesteuert |

Lampeneigenschaften

| | |
|-----------------------|------------------|
| Lamptyp | LED 4000K |
| Wattleistung | 13W |
| Lichtleistung Leuchte | 13W |
| Leuchtenlichtstrom | 1740 |
| Anzahl | 1 |
| Lebensdauer LED Modul | L80/B10 = 50000h |
| Farbtoleranz | MacAdam 3 |
| CRI | >80 |

Lichttechnische Daten

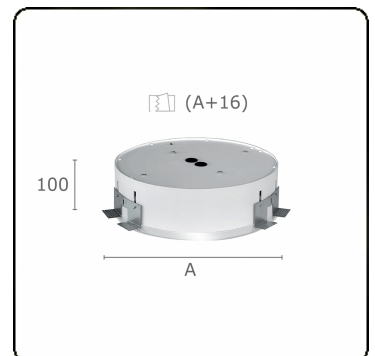
| | |
|--------------|------------------|
| UGR | <19 |
| CIE Fluxcode | 60 87 97 100 100 |

Abmessungen

| | |
|---|--------|
| A | 400 mm |
|---|--------|

Bemerkungen

Einbauleuchte (randlos) - Direkt - MPO - LO - RAL 9003



ENERGY

Verrijgbaar op aanvraag.

Disponible sur demande.

Available on request.

Auf Anfrage.

WXYZ
kWh/1000h

MULTILINE®

2019/2015