

Sferio Direct - MPO - LO - RAL 9003  
07.36016043-9003

**Armatuurgegevens**

Montage	Plafondinbouw
Lichtuittreding	Direct
Afscherming	micro prismatische optiek
Beschermingsgraad	IP 20
Behuizing	Aluminium
Afwerking	RAL 9003 Signaalwit
Keurmerken	CE, ISO 9001



**Elektrische Gegevens**

Veiligheidsklasse	I
Voeding	230V
Voorschakelapparaat	Stroomvoeding touch-dim

**Lampgegevens**

Lamptype	LED 3000K
Wattage	28W
Armatuur vermogen	28W
Armatuur lichtstroom	3609
Aantal	1
Levensduur LED module	L80/B10 = 50000h
Kleurtolerantie	MacAdam 3
CRI	>80

**Lichttechnische gegevens**

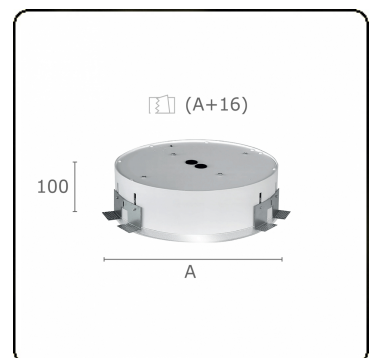
UGR	<19
CIE Fluxcode	60 87 97 100 100

**Afmetingen**

A	650 mm
---	--------

**Opmerkingen**

Inbouwarmatuur (randloos) - Direct - MPO - LO - RAL 9003



**ENERGY**

A  
 Verkrijgbaar op aanvraag.  
B  
 Disponible sur demande.  
C  
D  
 Available on request.  
E  
F  
 Auf Anfrage.  
G

**WXYZ**  
kWh/1000h

**MULTILINE®** 2019/2015