

Sferio Direct - satiné - MO - RAL 9006  
07.36206134-9006

**Caractéristiques de l'armature**

Montage	Encastré
Diffusion lumineuse	Direct
Couverture pour armatures	Diffuseur opale
Degré de protection	IP 20
Matériel	Aluminium
Finition	RAL 9006 Aluminium blanc
Certifications	CE, ISO 9001



**Caractéristiques électriques**

Classe électrique	I
Alimentation	230V
Ballast	Alimentation touch-dim

**Caractéristiques des lampes**

Type de lampe	LED 4000K
Wattage	35W
Luminaire puissance	35W
Luminaire flux lumineux	5010
Nombre	1
Durée de vie module LED	L80/B10 = 50000h
Tolérance de couleur	MacAdam 3
CRI	>80

**Caractéristiques photométriques**

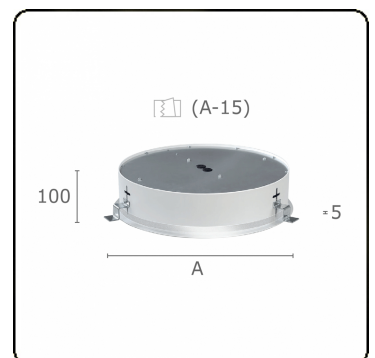
UGR	>19
Code flux CIE	47 78 95 100 100

**Dimensions**

A	520 mm
---	--------

**Remarques**

Luminaire encastré (avec bord) - Direct - satiné - MO - RAL 9006



**ENERGY**

Verrijgbaar op aanvraag.

Disponible sur demande.

Available on request.

Auf Anfrage.

**WXYZ**  
kWh/1000h

**MULTILINE®**

2019/2015