

Sferio Direkt - satiniert - MO - RAL 9006
07.36204154-9006

Leuchtendaten

Montage	Deckeneinbau
Lichtaustritt	Direkt
Leuchten Abdeckung	Opale Abdeckung
Schutzgrad	IP 20
Gehäuse	Aluminium
Verarbeitung	RAL 9006 Weissaluminium
Prüfzeichen	CE, ISO 9001



Elektrische Eigenschaften

Schutzklasse	I
Einspeisung	230V
Vorschaltgerät	Einspeisung DALI

Lampeneigenschaften

Lamptyp	LED 4000K
Wattleistung	106W
Lichtleistung Leuchte	106W
Leuchtenlichtstrom	10650
Anzahl	1
Lebensdauer LED Modul	L80/B10 = 50000h
Farbtoleranz	MacAdam 3
CRI	>80

Lichttechnische Daten

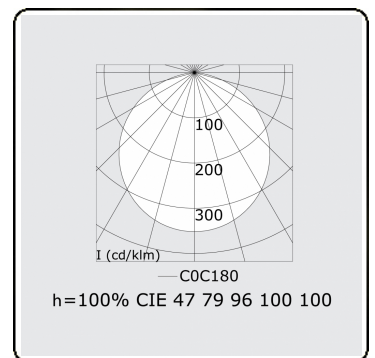
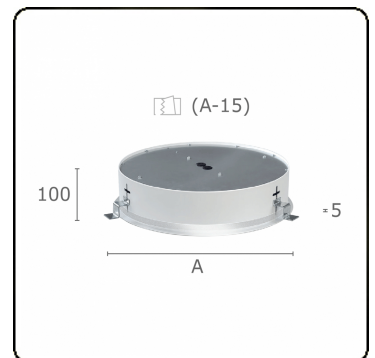
UGR	>19
CIE Fluxcode	47 78 95 100 100

Abmessungen

A	980 mm
---	--------

Bemerkungen

Einbauleuchte (mit Rand) - Direkt - satiniert - MO - RAL 9006



ENERGY

Verrijgbaar op aanvraag.
Disponible sur demande.
Available on request.
Auf Anfrage.

WXYZ
kWh/1000h

MULTILINE® 2019/2015