

Sferio Direct - satiné - MO - RAL 9006
07.36206153-9006

Caractéristiques de l'armature

| | |
|---------------------------|--------------------------|
| Montage | Encastré |
| Diffusion lumineuse | Direct |
| Couverture pour armatures | Diffuseur opale |
| Degré de protection | IP 20 |
| Matériel | Aluminium |
| Finition | RAL 9006 Aluminium blanc |
| Certifications | CE, ISO 9001 |



Caractéristiques électriques

| | |
|-------------------|------------------------|
| Classe électrique | I |
| Alimentation | 230V |
| Ballast | Alimentation touch-dim |

Caractéristiques des lampes

| | |
|-------------------------|------------------|
| Type de lampe | LED 3000K |
| Wattage | 106W |
| Luminaire puissance | 106W |
| Luminaire flux lumineux | 9958 |
| Nombre | 1 |
| Durée de vie module LED | L80/B10 = 50000h |
| Tolérance de couleur | MacAdam 3 |
| CRI | >80 |

Caractéristiques photométriques

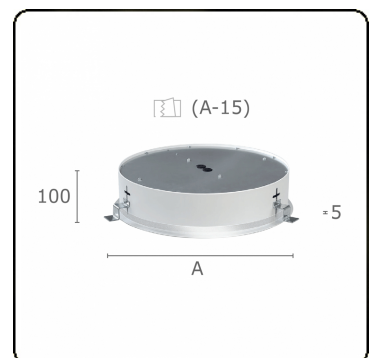
| | |
|---------------|------------------|
| UGR | >19 |
| Code flux CIE | 47 78 95 100 100 |

Dimensions

| | |
|---|--------|
| A | 980 mm |
|---|--------|

Remarques

Luminaire encastré (avec bord) - Direct - satiné - MO - RAL 9006



ENERGY

Verrijgbaar op aanvraag.

Disponible sur demande.

Available on request.

Auf Anfrage.

WXYZ
kWh/1000h

MULTILINE®

2019/2015