

Scorta Direct - satiné - MO - ANO  
04.86002114-0001

**Caractéristiques de l'armature**

Montage	Suspendu
Diffusion lumineuse	Direct
Couverture pour armatures	Diffuseur opale
Degré de protection	IP 20
Matériel	Aluminium
Finition	finition anodisée
Certifications	CE, ISO 9001



**Caractéristiques électriques**

Classe électrique	I
Alimentation	230V
Ballast	Alimentation par le courant 1-10V



**Caractéristiques des lampes**

Type de lampe	LED 4000K
Wattage	12W
Luminaire puissance	12W
Luminaire flux lumineux	1400
Nombre	1
Durée de vie module LED	L80/B10 = 50000h
Tolérance de couleur	MacAdam 3
CRI	>80

**Caractéristiques photométriques**

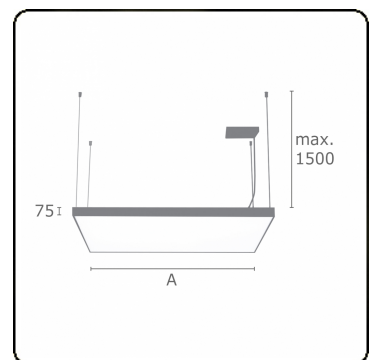
UGR	>19
Code flux CIE	46 77 94 100 100

**Dimensions**

A	330 mm
---	--------

**Remarques**

Luminaire suspendu - Direct - satiné - MO - ANO



**ENERGY**

Verrijgbaar op aanvraag.

Disponible sur demande.

Available on request.

Auf Anfrage.

**WXYZ**  
kWh/1000h

**MULTILINE®**

2019/2015