

Scorta Direkt - satiniert - MO - ANO
04.86002143-0001

Leuchtendaten

| | |
|--------------------|------------------------|
| Montage | Gependelt |
| Lichtaustritt | Direkt |
| Leuchten Abdeckung | Opale Abdeckung |
| Schutzgrad | IP 20 |
| Gehäuse | Aluminium |
| Verarbeitung | eloxierte Verarbeitung |
| Prüfzeichen | CE, ISO 9001 |



Elektrische Eigenschaften

| | |
|----------------|------------------------------|
| Schutzklasse | I |
| Einspeisung | 230V |
| Vorschaltgerät | Treiber/Stromgesteuert 1-10V |



Lampeneigenschaften

| | |
|-----------------------|------------------|
| Lamptyp | LED 3000K |
| Wattleistung | 40W |
| Lichtleistung Leuchte | 40W |
| Leuchtenlichtstrom | 5012 |
| Anzahl | 1 |
| Lebensdauer LED Modul | L80/B10 = 50000h |
| Farbtoleranz | MacAdam 3 |
| CRI | >80 |

Lichttechnische Daten

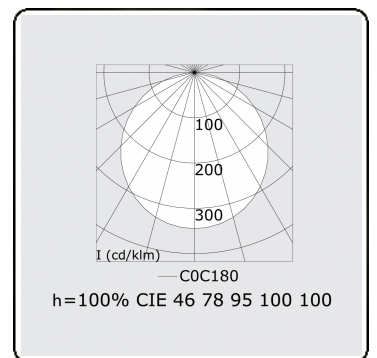
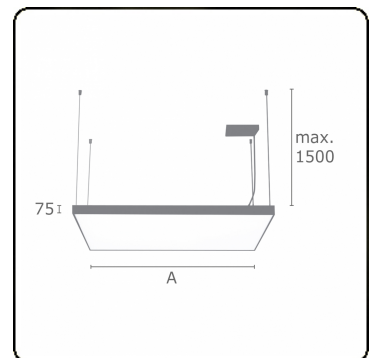
| | |
|--------------|------------------|
| UGR | >19 |
| CIE Fluxcode | 46 77 94 100 100 |

Abmessungen

| | |
|---|--------|
| A | 630 mm |
|---|--------|

Bemerkungen

Pendelleuchte - Direkt - satiniert - MO - ANO



ENERGY

Verrijgbaar op aanvraag.

Disponible sur demande.

Available on request.

Auf Anfrage.

WXYZ
kWh/1000h

MULTILINE®

2019/2015