

Scorta Direct - satiné - HO - ANO
04.86004223-0001

Caractéristiques de l'armature

Montage	Suspendu
Diffusion lumineuse	Direct
Couverture pour armatures	Diffuseur opale
Degré de protection	IP 20
Matériel	Aluminium
Finition	finition anodisée
Certifications	CE, ISO 9001



Caractéristiques électriques

Classe électrique	I
Alimentation	230V
Ballast	Alimentation DALI



Caractéristiques des lampes

Type de lampe	LED 3000K
Wattage	29W
Luminaire puissance	29W
Luminaire flux lumineux	3319
Nombre	1
Durée de vie module LED	L80/B10 = 50000h
Tolérance de couleur	MacAdam 3
CRI	>80

Caractéristiques photométriques

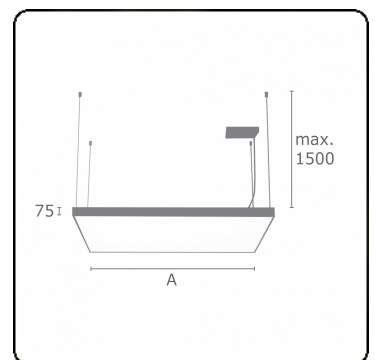
UGR	>19
Code flux CIE	46 77 94 100 100

Dimensions

A	430 mm
---	--------

Remarques

Luminaire suspendu - Direct - satiné - HO - ANO



ENERGY

Verrijgbaar op aanvraag.

Disponible sur demande.

Available on request.

Auf Anfrage.

WXYZ
kWh/1000h

MULTILINE®

2019/2015