

Scorta Direkt - satiniert - HO - ANO  
04.86006224-0001

**Leuchtendaten**

Montage	Gependelt
Lichtaustritt	Direkt
Leuchten Abdeckung	Opale Abdeckung
Schutzgrad	IP 20
Gehäuse	Aluminium
Verarbeitung	eloxierte Verarbeitung
Prüfzeichen	CE, ISO 9001



**Elektrische Eigenschaften**

Schutzklasse	I
Einspeisung	230V
Vorschaltgerät	Einspeisung touch-dim



**Lampeneigenschaften**

Lamptyp	LED 4000K
Wattleistung	29W
Lichtleistung Leuchte	29W
Leuchtenlichtstrom	3550
Anzahl	1
Lebensdauer LED Modul	L80/B10 = 50000h
Farbtoleranz	MacAdam 3
CRI	>80

**Lichttechnische Daten**

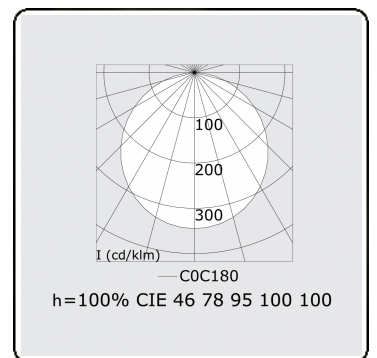
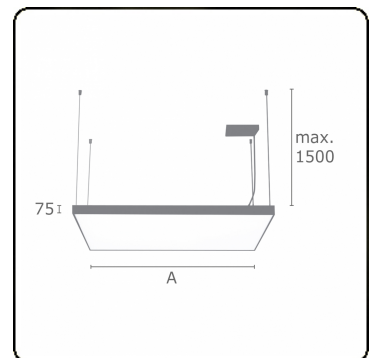
UGR	>19
CIE Fluxcode	46 77 94 100 100

**Abmessungen**

A	430 mm
---	--------

**Bemerkungen**

Pendelleuchte - Direkt - satiniert - HO - ANO



**ENERGY**

Verrijgbaar op aanvraag.

Disponible sur demande.

Available on request.

Auf Anfrage.

**WXYZ**  
kWh/1000h

**MULTILINE®**

2019/2015