

Arcoo
35.15005-7916

Caractéristiques de l'armature

| | |
|---------------------------|-----------------------------|
| Montage | Applique |
| Diffusion lumineuse | Diffus |
| Couverture pour armatures | diffuseur satiné |
| Degré de protection | IP 65 |
| Matériel | Aluminium |
| Finition | RAL 7016 anthracite texturé |
| Certifications | CE, ISO 9001 |

Caractéristiques électriques

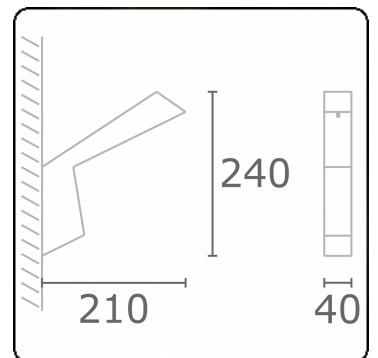
| | |
|-------------------|---------------------|
| Classe électrique | I |
| Alimentation | 230V |
| Ballast | Alimentation 24V DC |

Caractéristiques des lampes

| | |
|-------------------------|------------------|
| Type de lampe | LED 3000K |
| Wattage | 4,3W |
| Flux lumineux brut | 320 |
| Luminaire puissance | 6W |
| Nombre | 1 |
| Durée de vie module LED | L70/B10 > 50000h |
| Tolérance de couleur | MacAdam 4 |
| CRI | 80 |

Caractéristiques photométriques

| | |
|---------------|----------------|
| Code flux CIE | 42 72 90 94 58 |
|---------------|----------------|



Remarques

Applique

ENERGY

Verrijgbaar op aanvraag.

Disponible sur demande.

Available on request.

Auf Anfrage.

WXYZ
kWh/1000h

MULTILINE®

2019/2015