

Arcoo
35.15005-7916

Leuchtdaten

Montage	Wand
Lichtaustritt	Diffus
Leuchten Abdeckung	satinierte Abdeckung
Schutzgrad	IP 65
Gehäuse	Aluminium
Verarbeitung	RAL 7016 anthrazit Struktur
Prüfzeichen	CE, ISO 9001

Elektrische Eigenschaften

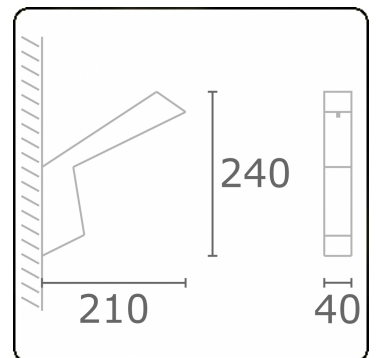
Schutzklasse	I
Einspeisung	230V
Vorschaltgerät	Einspeisung 24V DC

Lampeneigenschaften

Lamptyp	LED 3000K
Wattleistung	4,3W
Brutto Lichtstrom	320
Lichtleistung Leuchte	6W
Anzahl	1
Lebensdauer LED Modul	L70/B10 > 50000h
Farbtoleranz	MacAdam 4
CRI	80

Lichttechnische Daten

CIE Fluxcode	42 72 90 94 58
--------------	----------------



Bemerkungen

Wand

ENERGY

Verrijgbaar op aanvraag.

Disponible sur demande.

Available on request.

Auf Anfrage.

WXYZ
kWh/1000h

MULTILINE®

2019/2015