

Annoo
35.16000-7916

Caractéristiques de l'armature

Montage	Fond
Diffusion lumineuse	Diffus
Couverture pour armatures	diffuseur satiné
Degré de protection	IP 65
Matériel	Aluminium
Finition	RAL 7016 anthracite texturé
Certifications	CE, ISO 9001

Caractéristiques électriques

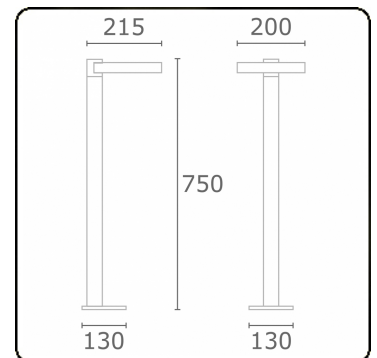
Classe électrique	I
Alimentation	230V

Caractéristiques des lampes

Type de lampe	LED 3000K
Wattage	10W
Luminaire puissance	10W
Luminaire flux lumineux	460
Nombre	1
Durée de vie module LED	L80/B10 = 50000h
Tolérance de couleur	MacAdam 3
CRI	80

Caractéristiques photométriques

Code flux CIE	12 35 66 50 100
---------------	-----------------



ENERGY

Verrijgbaar op aanvraag.

Disponibile sur demande.

Available on request.

Auf Anfrage.

WXYZ
kWh/1000h

MULTILINE®

2019/2015