

Annoo
35.16000-7916

Leuchtdaten

| | |
|--------------------|-----------------------------|
| Montage | Boden |
| Lichtaustritt | Diffus |
| Leuchten Abdeckung | satinierte Abdeckung |
| Schutzgrad | IP 65 |
| Gehäuse | Aluminium |
| Verarbeitung | RAL 7016 anthrazit Struktur |
| Prüfzeichen | CE, ISO 9001 |

Elektrische Eigenschaften

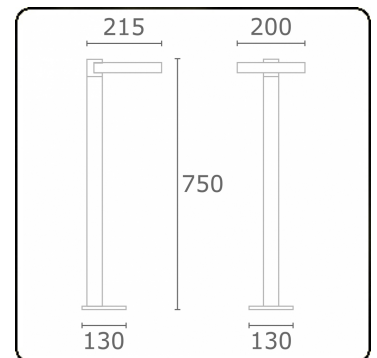
| | |
|--------------|------|
| Schutzklasse | I |
| Einspeisung | 230V |

Lampeneigenschaften

| | |
|-----------------------|------------------|
| Lamptyp | LED 3000K |
| Wattleistung | 10W |
| Lichtleistung Leuchte | 10W |
| Leuchtenlichtstrom | 460 |
| Anzahl | 1 |
| Lebensdauer LED Modul | L80/B10 = 50000h |
| Farbtoleranz | MacAdam 3 |
| CRI | 80 |

Lichttechnische Daten

| | |
|--------------|-----------------|
| CIE Fluxcode | 12 35 66 50 100 |
|--------------|-----------------|



ENERGY

Verkrijgbaar op aanvraag.

Disponible sur demande.

Available on request.

Auf Anfrage.

WXYZ
kWh/1000h

MULTILINE® 2019/2015