

Scorta Direct - MPO - HO - RAL 9003  
07.86014223-9003

**Caractéristiques de l'armature**

Montage	Encastré
Diffusion lumineuse	Direct
Couverture pour armatures	diffuseur microprismatique
Degré de protection	IP 20
Matériel	Aluminium
Finition	RAL 9003 Blanc de sécurité
Certifications	CE, ISO 9001



**Caractéristiques électriques**

Classe électrique	I
Alimentation	230V
Ballast	Alimentation DALI

**Caractéristiques des lampes**

Type de lampe	LED 3000K
Wattage	29W
Luminaire puissance	29W
Luminaire flux lumineux	3067
Nombre	1
Durée de vie module LED	L80/B10 = 50000h
Tolérance de couleur	MacAdam 3
CRI	>80

**Caractéristiques photométriques**

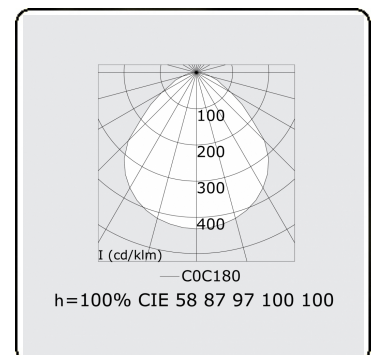
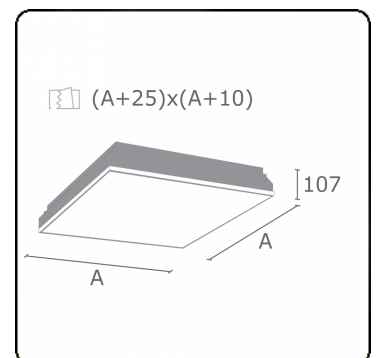
UGR	<19
Code flux CIE	58 87 97 100 100

**Dimensions**

A	420 mm
---	--------

**Remarques**

Luminaire encastré (avec bord) - Direct -MPO - HO - RAL 9003



**ENERGY**

Verrijgbaar op aanvraag.

Disponible sur demande.

Available on request.

Auf Anfrage.

**WXYZ**  
kWh/1000h

**MULTILINE®**

2019/2015