

Scorta Direct - MPO - HO - RAL 9003
07.86014224-9003

Caractéristiques de l'armature

Montage	Encastré
Diffusion lumineuse	Direct
Couverture pour armatures	diffuseur microprismatique
Degré de protection	IP 20
Matériel	Aluminium
Finition	RAL 9003 Blanc de sécurité
Certifications	CE, ISO 9001



Caractéristiques électriques

Classe électrique	I
Alimentation	230V
Ballast	Alimentation DALI

Caractéristiques des lampes

Type de lampe	LED 4000K
Wattage	29W
Luminaire puissance	29W
Luminaire flux lumineux	3280
Nombre	1
Durée de vie module LED	L80/B10 = 50000h
Tolérance de couleur	MacAdam 3
CRI	>80

Caractéristiques photométriques

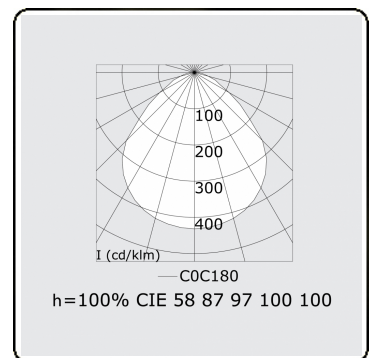
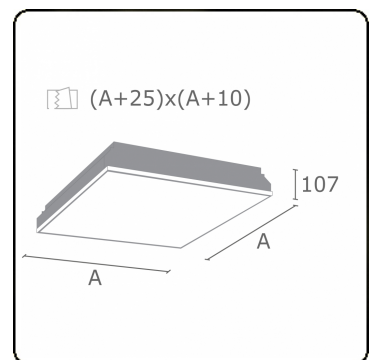
UGR	<19
Code flux CIE	58 87 97 100 100

Dimensions

A	420 mm
---	--------

Remarques

Luminaire encastré (avec bord) - Direct -MPO - HO - RAL 9003



ENERGY

Verrijgbaar op aanvraag.

Disponibile sur demande.

Available on request.

Auf Anfrage.

WXYZ
kWh/1000h

MULTILINE®

2019/2015