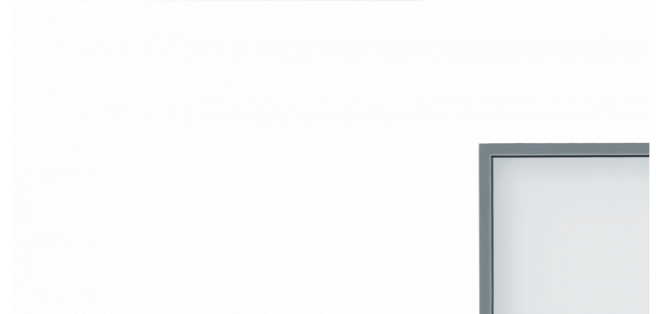


Scorta Direct - satiné - MO - ANO
07.86202143-0001

Caractéristiques de l'armature

| | |
|---------------------------|-------------------|
| Montage | Encastré |
| Diffusion lumineuse | Direct |
| Couverture pour armatures | Diffuseur opale |
| Degré de protection | IP 20 |
| Matériel | Aluminium |
| Finition | finition anodisée |
| Certifications | CE, ISO 9001 |



Caractéristiques électriques

| | |
|-------------------|-----------------------------------|
| Classe électrique | I |
| Alimentation | 230V |
| Ballast | Alimentation par le courant 1-10V |

Caractéristiques des lampes

| | |
|-------------------------|------------------|
| Type de lampe | LED 3000K |
| Wattage | 40W |
| Luminaire puissance | 40W |
| Luminaire flux lumineux | 5012 |
| Nombre | 1 |
| Durée de vie module LED | L80/B10 = 50000h |
| Tolérance de couleur | MacAdam 3 |
| CRI | >80 |

Caractéristiques photométriques

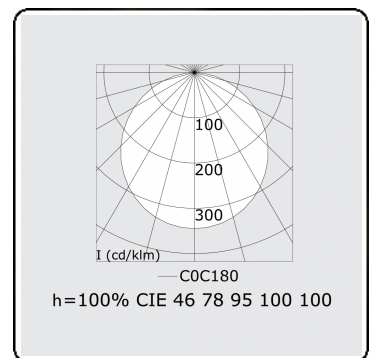
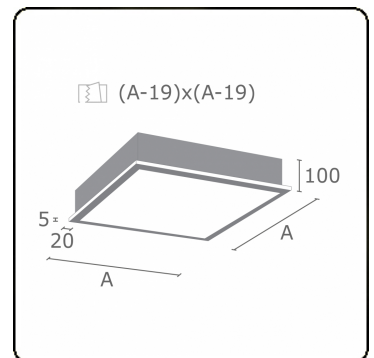
| | |
|---------------|------------------|
| UGR | >19 |
| Code flux CIE | 46 78 95 100 100 |

Dimensions

| | |
|---|--------|
| A | 621 mm |
|---|--------|

Remarques

Luminaire encastré (avec bord) - Direct - satiné - MO - ANO



ENERGY

Verrijgbaar op aanvraag.

Disponible sur demande.

Available on request.

Auf Anfrage.

WXYZ
kWh/1000h

MULTILINE®

2019/2015