

Anilo Direct - satiné - MO - RAL 9003
04.49002133-9003

Caractéristiques de l'armature

Montage	Suspendu
Diffusion lumineuse	Direct
Couverture pour armatures	Diffuseur opale
Degré de protection	IP 20
Matériel	Aluminium
Finition	RAL 9003 Blanc de sécurité
Certifications	CE, ISO 9001

Caractéristiques électriques

Classe électrique	I
Alimentation	230V
Ballast	Alimentation par le courant 1-10V

Caractéristiques des lampes

Type de lampe	LED 3000K
Wattage	66W
Luminaire puissance	66W
Luminaire flux lumineux	5507
Nombre	1
Durée de vie module LED	L80/B10 = 50000h
Tolérance de couleur	MacAdam 3
CRI	>80

Caractéristiques photométriques

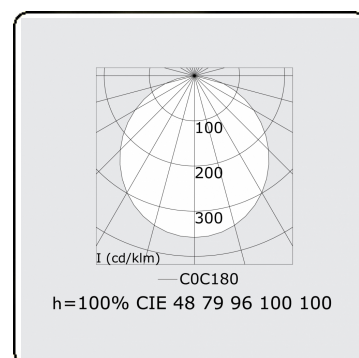
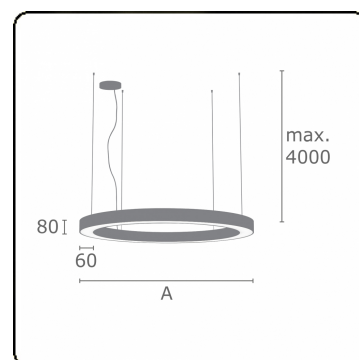
UGR	>19
Code flux CIE	47 78 95 100 100

Dimensions

A	1500 mm
---	---------

Remarques

Luminaire suspendu - Direct - satiné - MO - RAL 9003



ENERGY

Verrijgbaar op aanvraag.

Disponibile sur demande.

Available on request.

Auf Anfrage.

WXYZ
kWh/1000h

MULTILINE®

2019/2015