

Anilo Direct/Indirect - satiné - MO - RAL 9003  
04.49102103-9003

**Armatuurgegevens**

Montage	Gependeld
Lichtuittreding	Direct-Indirect
Afscherming	Opale plexi
Beschermingsgraad	IP 20
Behuizing	Aluminium
Afwerking	RAL 9003 Signaalwit
Keurmerken	CE, ISO 9001

**Elektrische Gegevens**

Veiligheidsklasse	I
Voeding	230V
Voorschakelapparaat	Stroomvoeding 1-10V

**Lampgegevens**

Lamptype	LED 3000K
Wattage	63W
Armatuur vermogen	63W
Armatuur lichtstroom	5021
Aantal	1
Levensduur LED module	L80/B10 = 50000h
Kleurtolerantie	MacAdam 3
CRI	>80

**Lichttechnische gegevens**

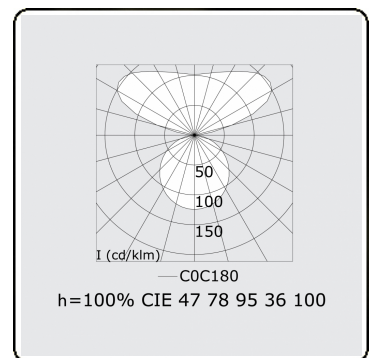
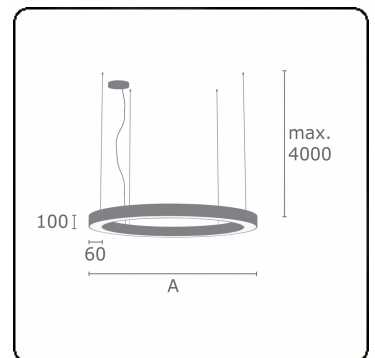
UGR	>19
CIE Fluxcode	47 78 95 36 100

**Afmetingen**

A	600 mm
---	--------

**Opmerkingen**

Pendelarmatuur - Direct/Indirect - satiné - MO - RAL 9003



**ENERGY**

A  
 Verkrijgbaar op aanvraag.  
B  
 Disponible sur demande.  
C  
D  
 Available on request.  
E  
F  
 Auf Anfrage.  
G

**WXYZ**  
kWh/1000h

**MULTILINE®** 2019/2015