

Anilo Direct/Indirect - satiné - MO - RAL 9003
04.49102113-9003

Caractéristiques de l'armature

| | |
|---------------------------|----------------------------|
| Montage | Suspendu |
| Diffusion lumineuse | Direct-Indirect |
| Couverture pour armatures | Diffuseur opale |
| Degré de protection | IP 20 |
| Matériel | Aluminium |
| Finition | RAL 9003 Blanc de sécurité |
| Certifications | CE, ISO 9001 |

Caractéristiques électriques

| | |
|-------------------|-----------------------------------|
| Classe électrique | I |
| Alimentation | 230V |
| Ballast | Alimentation par le courant 1-10V |

Caractéristiques des lampes

| | |
|-------------------------|------------------|
| Type de lampe | LED 3000K |
| Wattage | 103W |
| Luminaire puissance | 103W |
| Luminaire flux lumineux | 8939 |
| Nombre | 1 |
| Durée de vie module LED | L80/B10 = 50000h |
| Tolérance de couleur | MacAdam 3 |
| CRI | >80 |

Caractéristiques photométriques

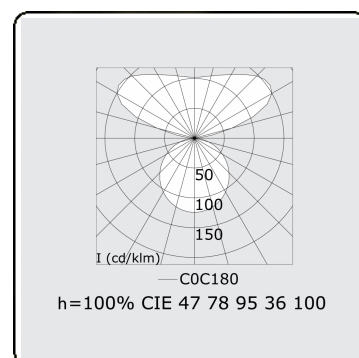
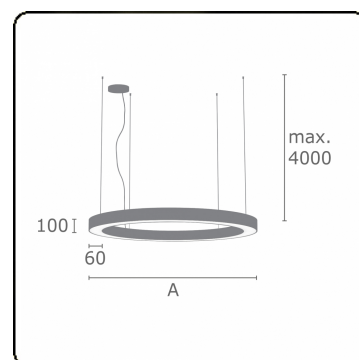
| | |
|---------------|-----------------|
| UGR | >19 |
| Code flux CIE | 47 78 95 36 100 |

Dimensions

| | |
|---|--------|
| A | 900 mm |
|---|--------|

Remarques

Luminaire suspendu - Direct/Indirect - satiné - MO - RAL 9003



ENERGY

Verrijgbaar op aanvraag.

Disponible sur demande.

Available on request.

Auf Anfrage.

WXYZ
kWh/1000h

MULTILINE®

2019/2015