

Anilo Direct/Indirect - satiné - MO - RAL 9003  
04.49102154-9003

**Caractéristiques de l'armature**

|                           |                            |
|---------------------------|----------------------------|
| Montage                   | Suspendu                   |
| Diffusion lumineuse       | Direct-Indirect            |
| Couverture pour armatures | Diffuseur opale            |
| Degré de protection       | IP 20                      |
| Matériel                  | Aluminium                  |
| Finition                  | RAL 9003 Blanc de sécurité |
| Certifications            | CE, ISO 9001               |



**Caractéristiques électriques**

|                   |                                   |
|-------------------|-----------------------------------|
| Classe électrique | I                                 |
| Alimentation      | 230V                              |
| Ballast           | Alimentation par le courant 1-10V |

**Caractéristiques des lampes**

|                         |                  |
|-------------------------|------------------|
| Type de lampe           | LED 4000K        |
| Wattage                 | 245W             |
| Luminaire puissance     | 245W             |
| Luminaire flux lumineux | 27930            |
| Nombre                  | 1                |
| Durée de vie module LED | L80/B10 = 50000h |
| Tolérance de couleur    | MacAdam 3        |
| CRI                     | >80              |

**Caractéristiques photométriques**

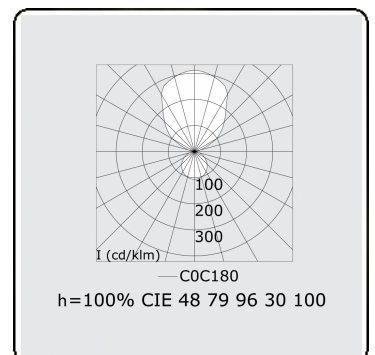
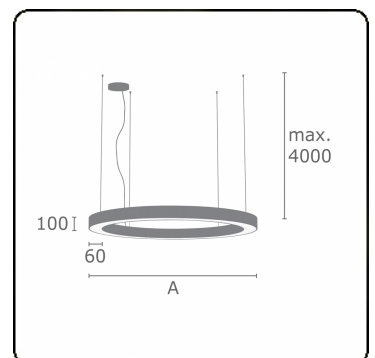
|               |                 |
|---------------|-----------------|
| UGR           | >19             |
| Code flux CIE | 47 78 95 36 100 |

**Dimensions**

|   |         |
|---|---------|
| A | 2500 mm |
|---|---------|

**Remarques**

Luminaire suspendu - Direct/Indirect - satiné - MO - RAL 9003



**ENERGY**

Verkrijgbaar op aanvraag.

Disponible sur demande.

Available on request.

Auf Anfrage.

**WXYZ**  
kWh/1000h

**MULTILINE®**

2019/2015