

Metro-D Ø360mm - 30° instelbaar - met ingietbehuizing
36.07090-0000

Armatuurgegevens

Montage	Grondinbouw
Lichtuittreding	Indirect - kantelbaar
Lichtverdeling	kantelbaar
Afscherming	Glas
Beschermingsgraad	IP 67
Maximale belasting	5000 kg overrijdbaar (inclusief ingietpot)
T°	<75 °
Behuizing	Aluminium/Edelstaal
Afwerking	mat zwarte afwerking RAL 9105
Keurmerken	CE, ISO 9001



Elektrische Gegevens

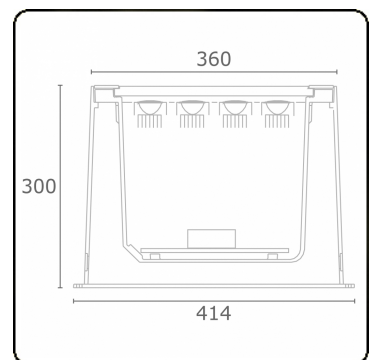
Veiligheidsklasse	I
Voeding	230V
Voorschakelapparaat	Stroomvoeding

Lampgegevens

Lamptype	LED 3000K 8°
Wattage	20x1W
Bruto lichtstroom	2520
Armatuur vermogen	22W
Afschermingsglas	vlak - helder
Aantal	1
Levensduur LED module	L70/B50 > 60000h
Kleurtolerantie	MacAdam 3
CRI	80


Lichttechnische gegevens

CIE Fluxcode	0 0 0 0 75
--------------	------------

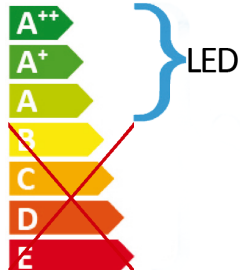


Opmerkingen


Ø360mm - helder glas - strips zijn afzonderlijk instelbaar tot 30°



Deze armatuur bevat ingebouwde LED-Lampen.



LED



In de armatuur kunnen de lampen niet worden vervangen.

MULTILINE®

36.07090-0000

874/2012