

Metro-D Ø360mm - 30° einstellbar - mit Eingießgehäuse
36.07094-0000

Leuchtendaten

Montage	Bodeneinbau
Lichtaustritt	Indirekt - einstellbar
Lichtstärkeverteilung	einstellbar
Leuchten Abdeckung	Glas
Schutzgrad	IP 67
Maximale Belastung	5000 kg überrollbar (inklusive Eingießstopf)
T°	<75 °
Gehäuse	Aluminium/Edelstahl
Verarbeitung	Verarbeitung in matt schwarz RAL 9105
Prüfzeichen	CE, ISO 9001



Elektrische Eigenschaften

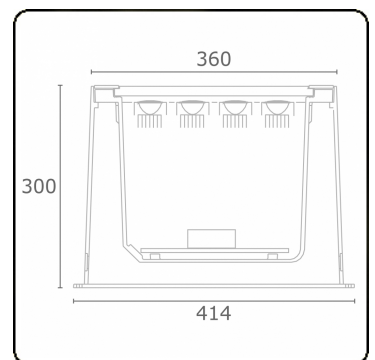
Schutzklasse	I
Einspeisung	230V
Vorschaltgerät	Treiber/Stromgesteuert

Lampeneigenschaften

Lamptyp	LED 4000K 32°
Wattleistung	20x1W
Brutto Lichtstrom	2660
Lichtleistung Leuchte	22W
Abschirmglas	Flach - klar
Anzahl	1
Lebensdauer LED Modul	L70/B50 > 60000h
Farbtoleranz	MacAdam 3
CRI	80


Lichttechnische Daten

CIE Fluxcode	0 0 0 0 73
--------------	------------

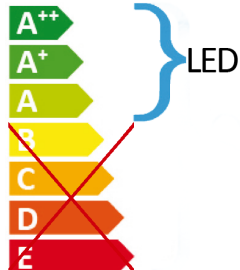


Bemerkungen


Ø360mm - klares Glas - Led Streifen sind separat einstellbar bis 30°



Diese Leuchte enthält eingebaute LED-Lampen.



LED



Die Lampen können in der Leuchte nicht ausgetauscht werden.

MULTILINE®

36.07094-0000

874/2012