

Anilo Direct - satiniert - MO - RAL 9005  
04.49006103-9005

**Leuchtendaten**

Montage	Gependelt
Lichtaustritt	Direkt
Leuchten Abdeckung	Opale Abdeckung
Schutzgrad	IP 20
Gehäuse	Aluminium
Verarbeitung	RAL 9005 Tiefschwarz
Prüfzeichen	CE, ISO 9001



**Elektrische Eigenschaften**

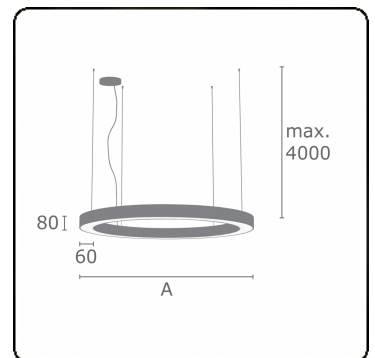
Schutzklasse	I
Einspeisung	230V
Vorschaltgerät	Einspeisung touch-dim

**Lampeneigenschaften**

Lamptyp	LED 3000K
Wattleistung	25W
Lichtleistung Leuchte	25W
Leuchtenlichtstrom	1926
Anzahl	1
Lebensdauer LED Modul	L80/B10 = 50000h
Farbtoleranz	MacAdam 3
CRI	>80

**Lichttechnische Daten**

UGR	>19
CIE Fluxcode	47 78 95 100 100



**Abmessungen**

A	600 mm
---	--------

**Bemerkungen**

Pendelleuchte - Direkt - satiniert - MO - RAL 9005

**ENERGY**

Verrijgbaar op aanvraag.

Disponible sur demande.

Available on request.

Auf Anfrage.

**WXYZ**  
kWh/1000h

**MULTILINE®**

2019/2015