

Anilo Direct - satiniert - MO - RAL 9005  
04.49006123-9005

**Leuchtendaten**

|                    |                      |
|--------------------|----------------------|
| Montage            | Gependelt            |
| Lichtaustritt      | Direkt               |
| Leuchten Abdeckung | Opale Abdeckung      |
| Schutzgrad         | IP 20                |
| Gehäuse            | Aluminium            |
| Verarbeitung       | RAL 9005 Tiefschwarz |
| Prüfzeichen        | CE, ISO 9001         |



**Elektrische Eigenschaften**

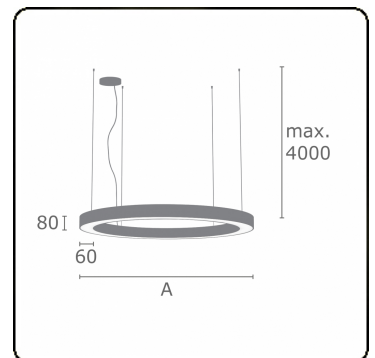
|                |                       |
|----------------|-----------------------|
| Schutzklasse   | I                     |
| Einspeisung    | 230V                  |
| Vorschaltgerät | Einspeisung touch-dim |

**Lampeneigenschaften**

|                       |                  |
|-----------------------|------------------|
| Lamptyp               | LED 3000K        |
| Wattleistung          | 50W              |
| Lichtleistung Leuchte | 50W              |
| Leuchtenlichtstrom    | 4133             |
| Anzahl                | 1                |
| Lebensdauer LED Modul | L80/B10 = 50000h |
| Farbtoleranz          | MacAdam 3        |
| CRI                   | >80              |

**Lichttechnische Daten**

|              |                  |
|--------------|------------------|
| UGR          | >19              |
| CIE Fluxcode | 47 78 95 100 100 |



**Abmessungen**

|   |         |
|---|---------|
| A | 1200 mm |
|---|---------|

**Bemerkungen**

Pendelleuchte - Direkt - satiniert - MO - RAL 9005

**ENERGY**

Verrijgbaar op aanvraag.

Disponible sur demande.

Available on request.

Auf Anfrage.

**WXYZ**  
kWh/1000h

**MULTILINE®**

2019/2015