

Anilo Direct/Indirect - satiniert - MO - RAL 9006
04.49100123-9006

Leuchtendaten

Montage	Gependelt
Lichtaustritt	Direkt-Indirekt
Leuchten Abdeckung	Opale Abdeckung
Schutzgrad	IP 20
Gehäuse	Aluminium
Verarbeitung	RAL 9006 Weissaluminium
Prüfzeichen	CE, ISO 9001



Elektrische Eigenschaften

Schutzklasse	I
Einspeisung	230V
Vorschaltgerät	Treiber/Stromgesteuert

Lampeneigenschaften

Lamptyp	LED 3000K
Wattleistung	145W
Lichtleistung Leuchte	145W
Leuchtenlichtstrom	12838
Anzahl	1
Lebensdauer LED Modul	L80/B10 = 50000h
Farbtoleranz	MacAdam 3
CRI	>80

Lichttechnische Daten

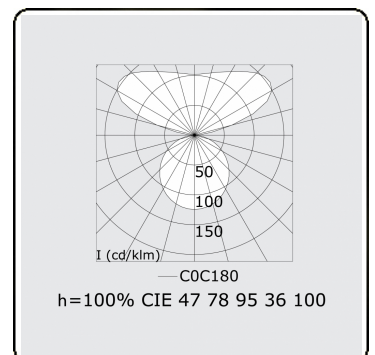
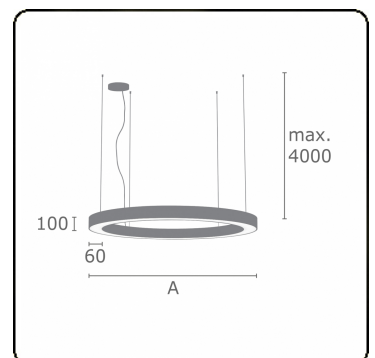
UGR	>19
CIE Fluxcode	47 78 95 36 100

Abmessungen

A	1200 mm
---	---------

Bemerkungen

Pendelleuchte - Direkt/Indirekt - satiniert - MO - RAL 9006



ENERGY

Verrijgbaar op aanvraag.

Disponible sur demande.

Available on request.

Auf Anfrage.

WXYZ
kWh/1000h

MULTILINE®

2019/2015