

Anilo Direct/Indirect - satiné - MO - RAL 9006  
04.49102134-9006

### Caractéristiques de l'armature

|                           |                          |
|---------------------------|--------------------------|
| Montage                   | Suspendu                 |
| Diffusion lumineuse       | Direct-Indirect          |
| Couverture pour armatures | Diffuseur opale          |
| Degré de protection       | IP 20                    |
| Matériel                  | Aluminium                |
| Finition                  | RAL 9006 Aluminium blanc |
| Certifications            | CE, ISO 9001             |

### Caractéristiques électriques

|                   |                                   |
|-------------------|-----------------------------------|
| Classe électrique | I                                 |
| Alimentation      | 230V                              |
| Ballast           | Alimentation par le courant 1-10V |

### Caractéristiques des lampes

|                         |                  |
|-------------------------|------------------|
| Type de lampe           | LED 4000K        |
| Wattage                 | 193W             |
| Luminaire puissance     | 193W             |
| Luminaire flux lumineux | 19860            |
| Nombre                  | 1                |
| Durée de vie module LED | L80/B10 = 50000h |
| Tolérance de couleur    | MacAdam 3        |
| CRI                     | >80              |

### Caractéristiques photométriques

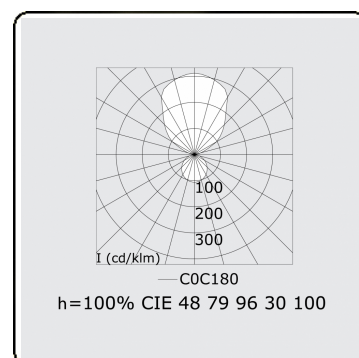
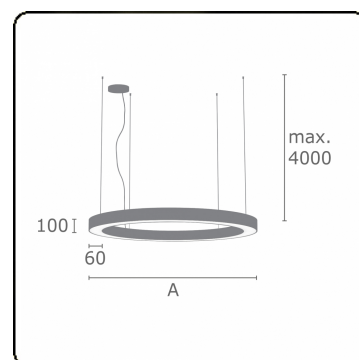
|               |                 |
|---------------|-----------------|
| UGR           | >19             |
| Code flux CIE | 47 78 95 36 100 |

### Dimensions

|   |         |
|---|---------|
| A | 1500 mm |
|---|---------|

### Remarques

Luminaire suspendu - Direct/Indirect - satiné - MO - RAL 9006



**ENERGY**

Verrijgbaar op aanvraag.

Disponible sur demande.

Available on request.

Auf Anfrage.

**WXYZ**  
kWh/1000h

**MULTILINE®**

2019/2015