

Anilo Direct/Indirect - satiniert - MO - RAL 9006
04.49104144-9006

Leuchtendaten

Montage	Gependelt
Lichtaustritt	Direkt-Indirekt
Leuchten Abdeckung	Opale Abdeckung
Schutzgrad	IP 20
Gehäuse	Aluminium
Verarbeitung	RAL 9006 Weissaluminium
Prüfzeichen	CE, ISO 9001



Elektrische Eigenschaften

Schutzklasse	I
Einspeisung	230V
Vorschaltgerät	Einspeisung DALI

Lampeneigenschaften

Lamptyp	LED 4000K
Wattleistung	207W
Lichtleistung Leuchte	207W
Leuchtenlichtstrom	22060
Anzahl	1
Lebensdauer LED Modul	L80/B10 = 50000h
Farbtoleranz	MacAdam 3
CRI	>80

Lichttechnische Daten

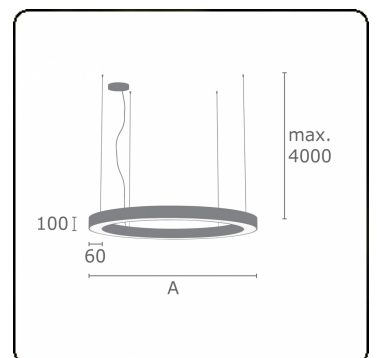
UGR	>19
CIE Fluxcode	47 78 95 36 100

Abmessungen

A	2000 mm
---	---------

Bemerkungen

Pendelleuchte - Direkt/Indirekt - satiniert - MO - RAL 9006



ENERGY

A
 Verkrijgbaar op aanvraag.
B
 Disponible sur demande.
C
D
 Available on request.
E
 Auf Anfrage.
F
G

WXYZ
kWh/1000h

MULTILINE® 2019/2015