

Anilo Direct/Indirect - satiniert - MO - RAL 9006  
04.49106143-9006

**Leuchtendaten**

|                    |                         |
|--------------------|-------------------------|
| Montage            | Gependelt               |
| Lichtaustritt      | Direkt-Indirekt         |
| Leuchten Abdeckung | Opale Abdeckung         |
| Schutzgrad         | IP 20                   |
| Gehäuse            | Aluminium               |
| Verarbeitung       | RAL 9006 Weissaluminium |
| Prüfzeichen        | CE, ISO 9001            |



**Elektrische Eigenschaften**

|                |                       |
|----------------|-----------------------|
| Schutzklasse   | I                     |
| Einspeisung    | 230V                  |
| Vorschaltgerät | Einspeisung touch-dim |

**Lampeneigenschaften**

|                       |                  |
|-----------------------|------------------|
| Lamptyp               | LED 3000K        |
| Wattleistung          | 207W             |
| Lichtleistung Leuchte | 207W             |
| Leuchtenlichtstrom    | 20626            |
| Anzahl                | 1                |
| Lebensdauer LED Modul | L80/B10 = 50000h |
| Farbtoleranz          | MacAdam 3        |
| CRI                   | >80              |

**Lichttechnische Daten**

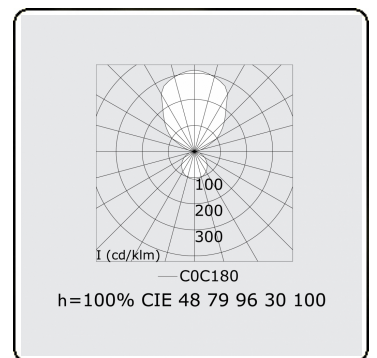
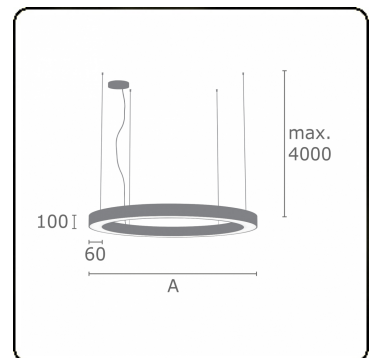
|              |                 |
|--------------|-----------------|
| UGR          | >19             |
| CIE Fluxcode | 47 78 95 36 100 |

**Abmessungen**

|   |         |
|---|---------|
| A | 2000 mm |
|---|---------|

**Bemerkungen**

Pendelleuchte - Direkt/Indirekt - satiniert - MO - RAL 9006



**ENERGY**

Verrijgbaar op aanvraag.

Disponible sur demande.

Available on request.

Auf Anfrage.

**WXYZ**  
kWh/1000h

**MULTILINE®**

2019/2015