

Maze - I - Suspendu - satiné - HO 150mA - RAL  
04.18000524-9999

#### Caractéristiques de l'armature

Montage	Suspendu
Diffusion lumineuse	Direct
Couverture pour armatures	diffuseur satiné
Degré de protection	IP 20
Matériel	Aluminium
Finition	Couleur RAL aux choix
Certifications	CE, ISO 9001

#### Caractéristiques électriques

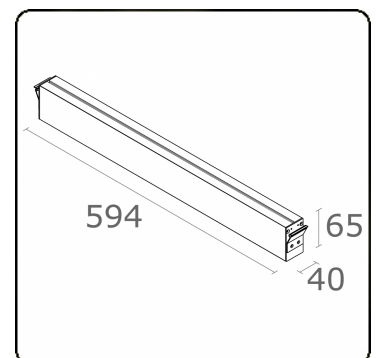
Classe électrique	I
Alimentation	230V
Ballast	Alimentation - 1 point d'alimentation

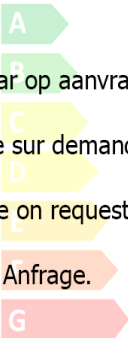
#### Caractéristiques des lampes

Type de lampe	LED 4000K
Wattage	3,2W
Flux lumineux brut	1340
Luminaire puissance	7W
Nombre	2
Durée de vie module LED	L80/B10 > 72000h
Tolérance de couleur	MacAdam 3
CRI	80

#### Caractéristiques photométriques

Code flux CIE	49 80 96 100 66
---------------	-----------------



**ENERGY** 

Verrijgbaar op aanvraag.

Disponibile sur demande.

Available on request.

Auf Anfrage.

**WXYZ**  
kWh/1000h

**MULTILINE®**

2019/2015