

Maze - I - Applique - satiné - HO 150mA - RAL  
05.18000524-9999

#### Caractéristiques de l'armature

|                           |                       |
|---------------------------|-----------------------|
| Montage                   | Plafond               |
| Diffusion lumineuse       | Direct                |
| Couverture pour armatures | diffuseur satiné      |
| Degré de protection       | IP 20                 |
| Matériel                  | Aluminium             |
| Finition                  | Couleur RAL aux choix |
| Certifications            | CE, ISO 9001          |

#### Caractéristiques électriques

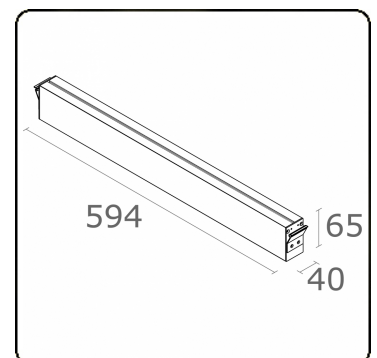
|                   |                                       |
|-------------------|---------------------------------------|
| Classe électrique | I                                     |
| Alimentation      | 230V                                  |
| Ballast           | Alimentation - 1 point d'alimentation |

#### Caractéristiques des lampes

|                         |                  |
|-------------------------|------------------|
| Type de lampe           | LED 4000K        |
| Wattage                 | 3,2W             |
| Flux lumineux brut      | 1340             |
| Luminaire puissance     | 7W               |
| Nombre                  | 2                |
| Durée de vie module LED | L80/B10 > 72000h |
| Tolérance de couleur    | MacAdam 3        |
| CRI                     | 80               |

#### Caractéristiques photométriques

|               |                 |
|---------------|-----------------|
| Code flux CIE | 49 80 96 100 66 |
|---------------|-----------------|



**ENERGY**

Verrijgbaar op aanvraag.

Disponibile sur demande.

Available on request.

Auf Anfrage.

**WXYZ**  
kWh/1000h

**MULTILINE®**

2019/2015