

**Annoo**  
35.16000-9906

**Leuchtendaten**

Montage	Boden
Lichtaustritt	Diffus
Leuchten Abdeckung	satinierte Abdeckung
Schutzgrad	IP 65
Gehäuse	Aluminium
Verarbeitung	RAL 9006 weissaluminium struktur
Prüfzeichen	CE, ISO 9001

**Elektrische Eigenschaften**

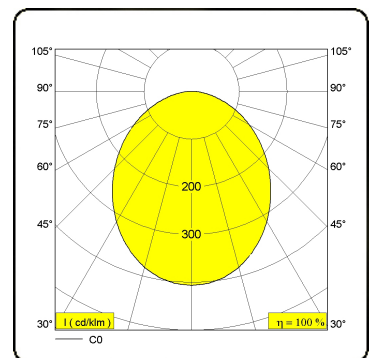
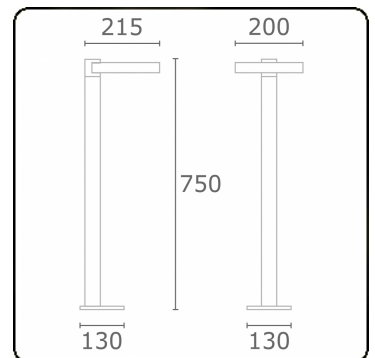
Schutzklasse	I
Einspeisung	230V


**Lampeneigenschaften**

Lamptyp	LED 3000K
Wattleistung	10W
Lichtleistung Leuchte	10W
Leuchtenlichtstrom	460
Anzahl	1
Lebensdauer LED Modul	L80/B10 = 50000h
Farbtoleranz	MacAdam 3
CRI	80

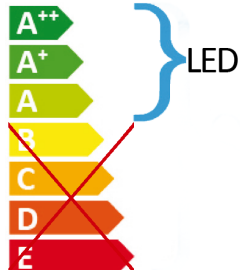
**Lichttechnische Daten**

CIE Fluxcode	12 35 66 50 100
--------------	-----------------






Diese Leuchte enthält eingebaute LED-Lampen.



LED



Die Lampen können in der Leuchte nicht ausgetauscht werden.

**MULTILINE®**

35.16000-9906

874/2012