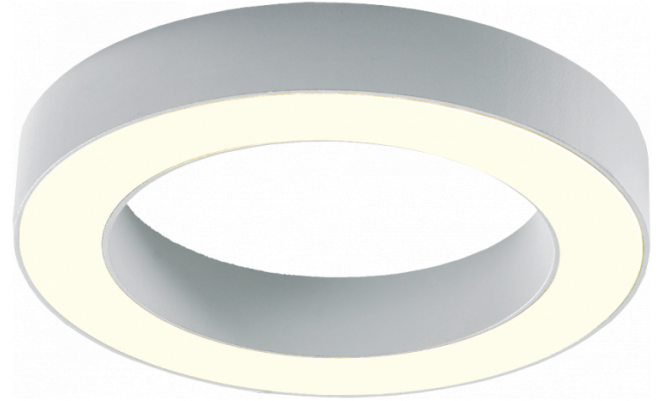


Annoo 3.1
35.16015-9906

Armatuurgegevens

Montage	Wand Opbouw
Lichtuittreding	Diffus
Afscherming	satiné plexi
Beschermingsgraad	IP 65
Behuizing	Aluminium
Afwerking	RAL 9006 blank aluminiumkleurig structuur
Keurmerken	CE, ISO 9001



Elektrische Gegevens

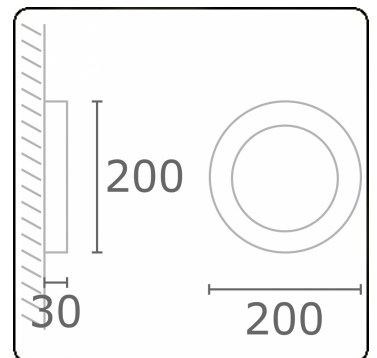
Veiligheidsklasse	I
Voeding	230V


Lampgegevens

Lamptype	LED 3000K
Wattage	10W
Armatuur vermogen	10W
Armatuur lichtstroom	460
Aantal	1
Levensduur LED module	L80/B10 = 50000h
Kleurtolerantie	MacAdam 3
CRI	80

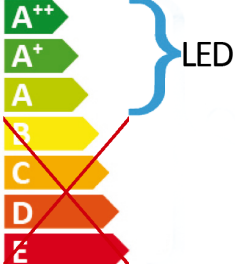
Lichttechnische gegevens

CIE Fluxcode	12 35 66 50 100
--------------	-----------------






Deze armatuur bevat ingebouwde LED-Lampen.



LED



In de armatuur kunnen de lampen niet worden vervangen.

MULTILINE®

35.16015-9906

874/2012