

**Arcoo**  
35.15005-9905

**Leuchtdaten**

Montage	Wand
Lichtaustritt	Diffus
Leuchten Abdeckung	satinierte Abdeckung
Schutzgrad	IP 65
Gehäuse	Aluminium
Verarbeitung	RAL 9011 graphitschwarz struktur
Prüfzeichen	CE, ISO 9001

**Elektrische Eigenschaften**

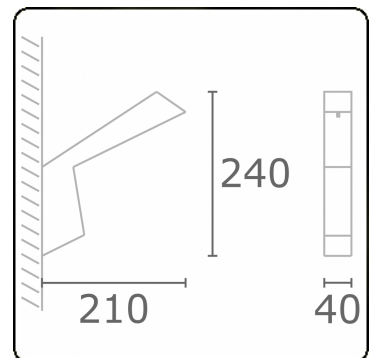
Schutzklasse	I
Einspeisung	230V
Vorschaltgerät	Einspeisung 24V DC

**Lampeneigenschaften**

Lamptyp	LED 3000K
Wattleistung	4,3W
Brutto Lichtstrom	320
Lichtleistung Leuchte	6W
Anzahl	1
Lebensdauer LED Modul	L70/B10 > 50000h
Farbtoleranz	MacAdam 4
CRI	80

**Lichttechnische Daten**

CIE Fluxcode	42 72 90 94 58
--------------	----------------



**Bemerkungen**

Wand

**ENERGY**

Verrijgbaar op aanvraag.

Disponible sur demande.

Available on request.

Auf Anfrage.

**WXYZ**  
kWh/1000h

**MULTILINE®**

2019/2015