

**Arcoo**  
35.15005-9910

**Caractéristiques de l'armature**

Montage	Applique
Diffusion lumineuse	Diffus
Couverture pour armatures	diffuseur satiné
Degré de protection	IP 65
Matériel	Aluminium
Finition	RAL 9016 blanc signalisation texturé
Certifications	CE, ISO 9001

**Caractéristiques électriques**

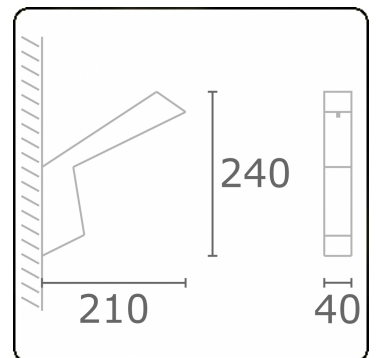
Classe électrique	I
Alimentation	230V
Ballast	Alimentation 24V DC

**Caractéristiques des lampes**

Type de lampe	LED 3000K
Wattage	4,3W
Flux lumineux brut	320
Luminaire puissance	6W
Nombre	1
Durée de vie module LED	L70/B10 > 50000h
Tolérance de couleur	MacAdam 4
CRI	80

**Caractéristiques photométriques**

Code flux CIE	42 72 90 94 58
---------------	----------------



**Remarques**

Applique

**ENERGY**

Verrijgbaar op aanvraag.

Disponible sur demande.

Available on request.

Auf Anfrage.

**WXYZ**  
kWh/1000h

**MULTILINE®**

2019/2015