

M1-E
35.14013-9905

Leuchtdaten

| | |
|--------------------|----------------------------------|
| Montage | Boden |
| Lichtaustritt | Direkt |
| Leuchten Abdeckung | satinierte Abdeckung |
| Schutzgrad | IP 65 |
| Gehäuse | Aluminium |
| Verarbeitung | RAL 9011 graphitschwarz struktur |
| Prüfzeichen | CE, ISO 9001 |

Elektrische Eigenschaften

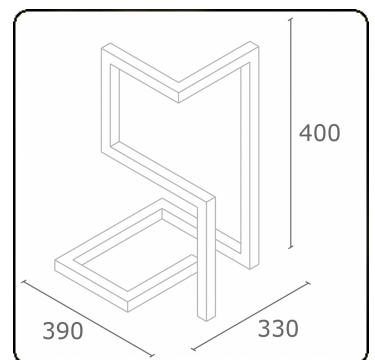
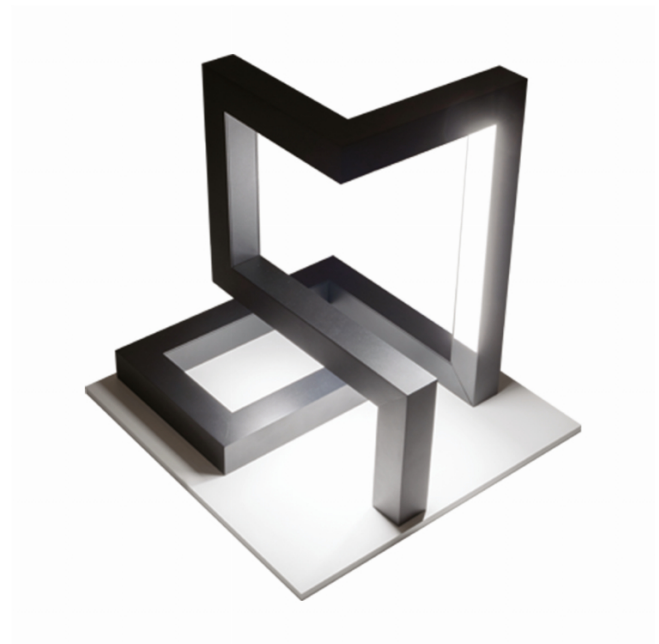
| | |
|----------------|------------------------|
| Schutzklasse | I |
| Einspeisung | 230V |
| Vorschaltgerät | Treiber/Stromgesteuert |

Lampeneigenschaften

| | |
|-----------------------|------------------|
| Lamptyp | LED 3000K |
| Wattleistung | 14,4W |
| Brutto Lichtstrom | 1120 |
| Lichtleistung Leuchte | 15,8W |
| Anzahl | 1 |
| Lebensdauer LED Modul | L80/B10 = 30000h |
| Farbtoleranz | MacAdam 3 |
| CRI | 80 |

Lichttechnische Daten

| | |
|--------------|-----------------|
| CIE Fluxcode | 49 80 96 100 66 |
|--------------|-----------------|



ENERGY

Verrijgbaar op aanvraag.

Disponible sur demande.

Available on request.

Auf Anfrage.

WXYZ
kWh/1000h

MULTILINE®

2019/2015