

M1-E
35.14014-9905

Leuchtdaten

Montage	Boden
Lichtaustritt	Direkt
Leuchten Abdeckung	satinierte Abdeckung
Schutzgrad	IP 65
Gehäuse	Aluminium
Verarbeitung	RAL 9011 graphitschwarz struktur
Prüfzeichen	CE, ISO 9001

Elektrische Eigenschaften

Schutzklasse	I
Einspeisung	230V
Vorschaltgerät	Treiber/Stromgesteuert

Lampeneigenschaften

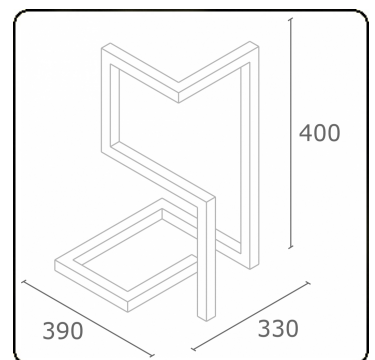
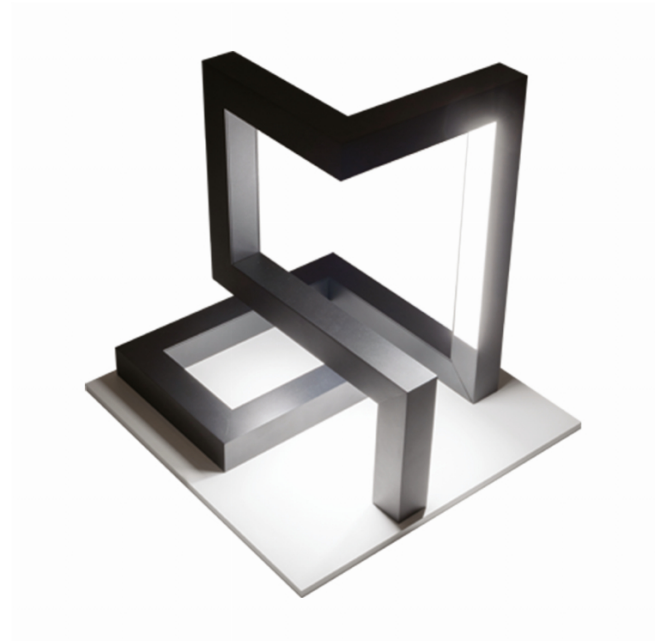
Lamptyp	LED 4000K
Wattleistung	14,4W
Brutto Lichtstrom	1200
Lichtleistung Leuchte	15,8W
Anzahl	1
Lebensdauer LED Modul	L80/B10 = 30000h
Farbtoleranz	MacAdam 3
CRI	80

Lichttechnische Daten

CIE Fluxcode	49 80 96 100 66
--------------	-----------------

Abmessungen

A	390 mm
B	400 mm
C	330 mm



ENERGY

Verrijgbaar op aanvraag.

Disponible sur demande.

Available on request.

Auf Anfrage.

WXYZ
kWh/1000h

MULTILINE® 2019/2015