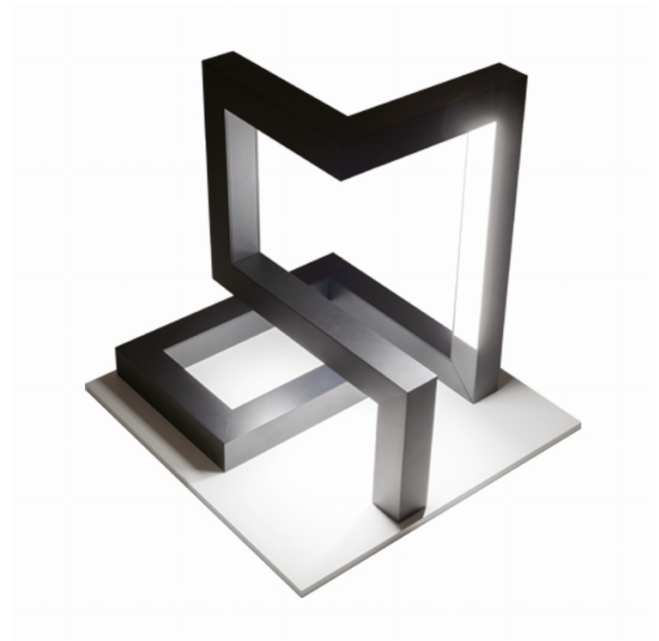


M1-E  
35.14014-9906

**Caractéristiques de l'armature**

Montage	Fond
Diffusion lumineuse	Direct
Couverture pour armatures	diffuseur satiné
Degré de protection	IP 65
Matériel	Aluminium
Finition	RAL 9006 aluminium blanc texturé
Certifications	CE, ISO 9001

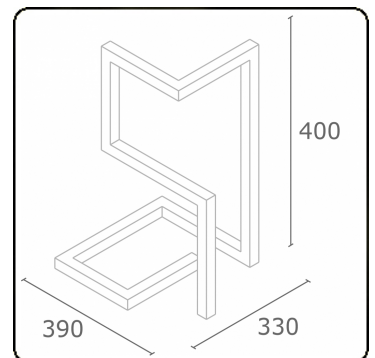


**Caractéristiques électriques**

Classe électrique	I
Alimentation	230V
Ballast	Alimentation par le courant

**Caractéristiques des lampes**

Type de lampe	LED 4000K
Wattage	14,4W
Flux lumineux brut	1200
Luminaire puissance	15,8W
Nombre	1
Durée de vie module LED	L80/B10 = 30000h
Tolérance de couleur	MacAdam 3
CRI	80



**Caractéristiques photométriques**

Code flux CIE	49 80 96 100 66
---------------	-----------------

**Dimensions**

A	390 mm
B	400 mm
C	330 mm

**ENERGY**

Verrijgbaar op aanvraag.

Disponible sur demande.

Available on request.

Auf Anfrage.

**WXYZ**  
kWh/1000h

**MULTILINE®**

2019/2015