

M1-E
35.14013-9910

Armatuurgegevens

Montage	Grond
Lichtuittreding	Direct
Afscherming	satiné plexi
Beschermingsgraad	IP 65
Behuizing	Aluminium
Afwerking	RAL 9016 verkeerswit structuur
Keurmerken	CE, ISO 9001

Elektrische Gegevens

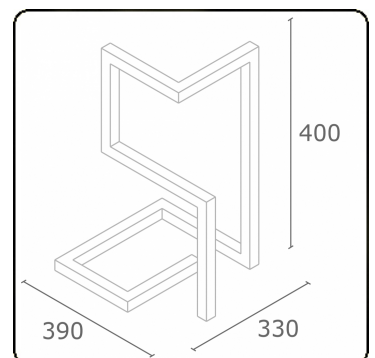
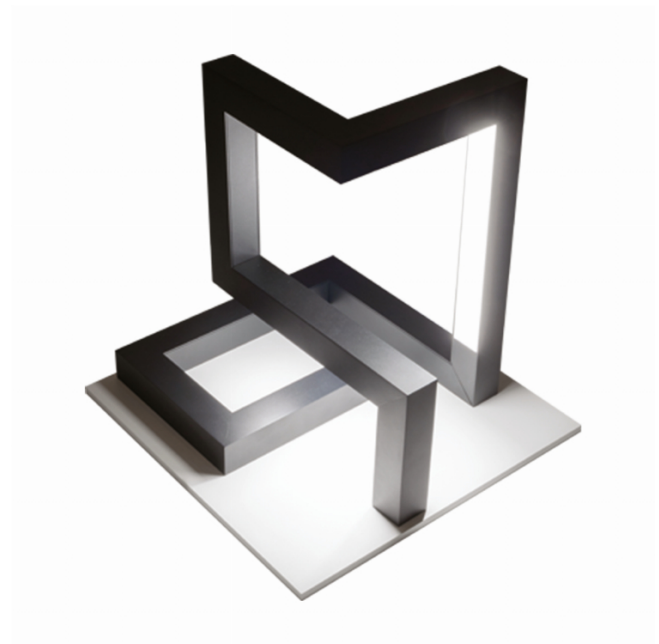
Veiligheidsklasse	I
Voeding	230V
Voorschakelapparaat	Stroomvoeding

Lampgegevens

Lamptype	LED 3000K
Wattage	14,4W
Bruto lichtstroom	1120
Armatuur vermogen	15,8W
Aantal	1
Levensduur LED module	L80/B10 = 30000h
Kleurtolerantie	MacAdam 3
CRI	80

Lichttechnische gegevens

CIE Fluxcode	49 80 96 100 66
--------------	-----------------



ENERGY

A
 Verkrijgbaar op aanvraag.
B
 Disponible sur demande.
C
D
 Available on request.
E
F
 Auf Anfrage.
G

WXYZ
kWh/1000h

MULTILINE® 2019/2015