

Murro-2
06.12293-9905

Leuchtdaten

Montage	Wand
Lichtaustritt	Direkt
Leuchten Abdeckung	Glas
Schutzgrad	IP 20
Gehäuse	Aluminium
Verarbeitung	RAL 9011 graphitschwarz struktur
Prüfzeichen	CE, ISO 9001

Elektrische Eigenschaften

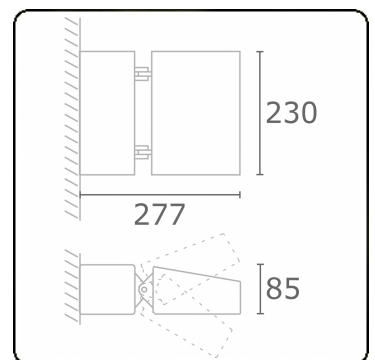
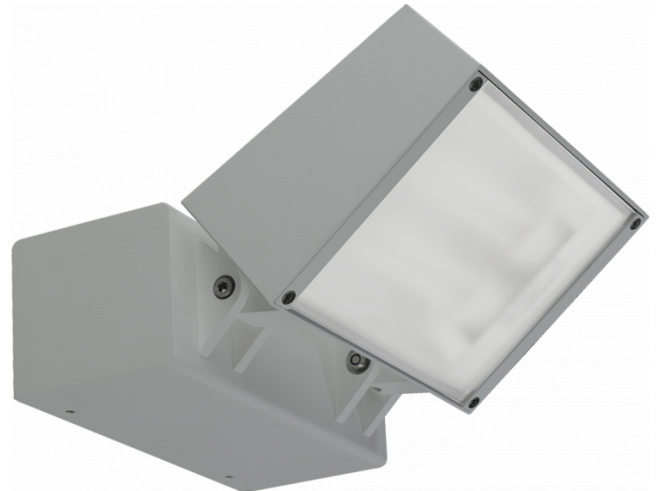
Schutzklasse	I
Einspeisung	230V
Vorschaltgerät	Treiber/Stromgesteuert

Lampeneigenschaften

Lamptyp	LED 4000K
Wattleistung	24W
Brutto Lichtstrom	2560
Lichtleistung Leuchte	29W
Anzahl	1
Lebensdauer LED Modul	L80/B10 = 50000h
Farbtoleranz	MacAdam 3
CRI	85

Lichttechnische Daten

CIE Fluxcode	53 83 97 99 73
--------------	----------------



Bemerkungen

direkte Lichtausstrahlung

ENERGY

Verrijgbaar op aanvraag.

Disponible sur demande.

Available on request.

Auf Anfrage.

WXYZ
kWh/1000h

MULTILINE®

2019/2015