

Spy-1 - support - hauteur 450mm  
35.11158-9906

#### Caractéristiques de l'armature

Montage	Fond
Diffusion lumineuse	Spot
Couverture pour armatures	Verre
Degré de protection	IP 54
Matériel	Aluminium
Finition	RAL 9006 aluminium blanc texturé
Certifications	CE, ISO 9001

#### Caractéristiques électriques

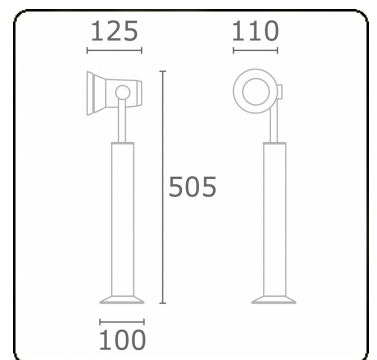
Classe électrique	I
Alimentation	230V
Ballast	Alimentation par le courant

#### Caractéristiques des lampes

Type de lampe	LED 4000K 8°
Wattage	3x1W
Flux lumineux brut	399
Luminaire puissance	4,2W
Nombre	1
Durée de vie module LED	L70/B50 > 60000h
Tolérance de couleur	MacAdam 3
CRI	80

#### Caractéristiques photométriques

Code flux CIE	95 97 99 100 75
---------------	-----------------



**ENERGY**

Verrijgbaar op aanvraag.

Disponibile sur demande.

Available on request.

Auf Anfrage.

**WXYZ**  
kWh/1000h

**MULTILINE®**

2019/2015