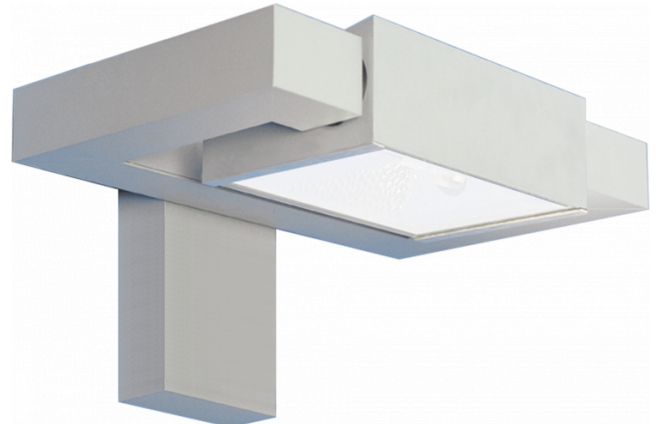


Vivace 7.2
06.23793-9910

Armatuurgegevens

Montage	Wand Opbouw
Lichtuittreding	Direct of Indirect
Afscherming	Glas
Beschermingsgraad	IP 20
Behuizing	Aluminium
Afwerking	RAL 9016 verkeerswit structuur
Keurmerken	CE, ISO 9001



Elektrische Gegevens

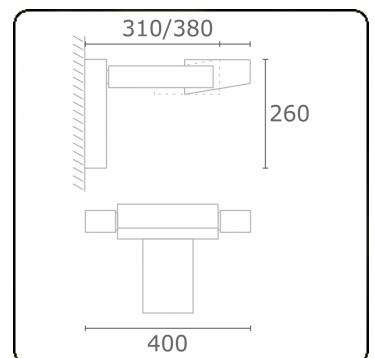
Veiligheidsklasse	I
Voeding	230V
Voorschakelapparaat	EVSA

Lampgegevens

Lamptype	LED 4000K
Wattage	24W
Bruto lichtstroom	2560
Armatuur vermogen	29W
Aantal	1
Levensduur LED module	L80/B10 = 50000h
Kleurtolerantie	MacAdam 3
CRI	85

Lichttechnische gegevens

CIE Fluxcode	53 83 97 99 73
--------------	----------------



ENERGY

Verrijgbaar op aanvraag.

Disponible sur demande.

Available on request.

Auf Anfrage.

WXYZ
kWh/1000h

MULTILINE®

2019/2015