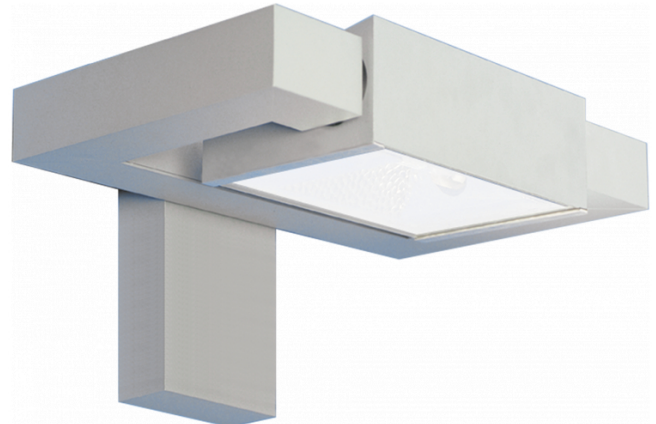


Vivace 7.2
35.23793-9906

Leuchtdaten

Montage	Wand
Lichtaustritt	Direkt oder Indirekt
Leuchten Abdeckung	Glas
Schutzgrad	IP 54
Gehäuse	Aluminium
Verarbeitung	RAL 9006 weissaluminium struktur
Prüfzeichen	CE, ISO 9001



Elektrische Eigenschaften

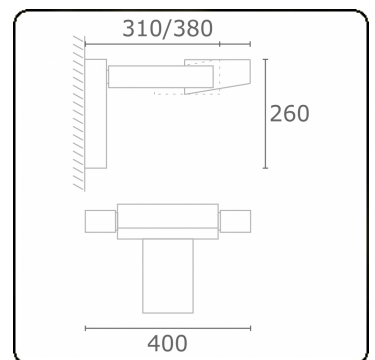
Schutzklasse	I
Einspeisung	230V
Vorschaltgerät	EVG

Lampeneigenschaften

Lamptyp	LED 3000K
Wattleistung	24W
Brutto Lichtstrom	2440
Lichtleistung Leuchte	29W
Anzahl	1
Lebensdauer LED Modul	L80/B10 = 50000h
Farbtoleranz	MacAdam 3
CRI	85

Lichttechnische Daten

CIE Fluxcode	53 83 97 99 73
--------------	----------------



Bemerkungen

TC-D und LED mit sandgestrahltem Glas, übrige Leuchtmittel mit klarem Glas

ENERGY

A ▶
 Verkrijgbaar op aanvraag.
B ▶
 Disponible sur demande.
C ▶
D ▶
 Available on request.
E ▶
F ▶
 Auf Anfrage.
G ▶

WXYZ
kWh/1000h

MULTILINE® 2019/2015