

Snake - satiniert - HO 150mA - RAL  
06.48004543-9999

**Leuchtendaten**

|                    |                      |
|--------------------|----------------------|
| Montage            | Wand                 |
| Lichtaustritt      | Direkt               |
| Leuchten Abdeckung | satinierte Abdeckung |
| Schutzgrad         | IP 20                |
| Gehäuse            | Aluminium            |
| Verarbeitung       | RAL Farbe nach Wahl  |
| Prüfzeichen        | CE, ISO 9001         |



**Elektrische Eigenschaften**

|                |                                |
|----------------|--------------------------------|
| Schutzklasse   | I                              |
| Einspeisung    | 230V                           |
| Vorschaltgerät | Treiber/Stromgesteuert DALI/TD |

**Lampeneigenschaften**

|                       |                  |
|-----------------------|------------------|
| Lamptyp               | LED 3000K        |
| Wattleistung          | 3,2W             |
| Brutto Lichtstrom     | 2560             |
| Lichtleistung Leuchte | 14,1W            |
| Anzahl                | 4                |
| Lebensdauer LED Modul | L80/B10 > 72000h |
| Farbtoleranz          | MacAdam 3        |
| CRI                   | >80              |

**Lichttechnische Daten**

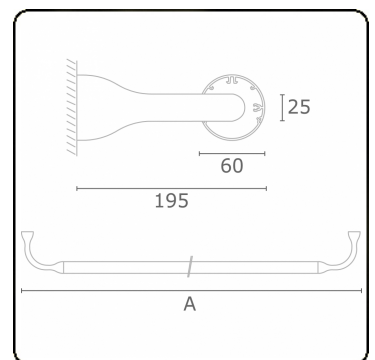
|              |                |
|--------------|----------------|
| UGR          | >19            |
| CIE Fluxcode | 43 73 91 95 79 |

**Abmessungen**

|   |         |
|---|---------|
| A | 1510 mm |
|---|---------|

**Bemerkungen**

Wandleuchte - direkt - HO 150mA satiniert - RAL



**ENERGY**

Verrijgbaar op aanvraag.

Disponible sur demande.

Available on request.

Auf Anfrage.

**MULTILINE®** **WXYZ**  
kWh/1000h

2019/2015