

Snake - satiné - HO 150mA - RAL  
06.48000564-9999

**Caractéristiques de l'armature**

|                           |                       |
|---------------------------|-----------------------|
| Montage                   | Applique              |
| Diffusion lumineuse       | Direct                |
| Couverture pour armatures | diffuseur satiné      |
| Degré de protection       | IP 20                 |
| Matériel                  | Aluminium             |
| Finition                  | Couleur RAL aux choix |
| Certifications            | CE, ISO 9001          |



**Caractéristiques électriques**

|                   |                             |
|-------------------|-----------------------------|
| Classe électrique | I                           |
| Alimentation      | 230V                        |
| Ballast           | Alimentation par le courant |

**Caractéristiques des lampes**

|                         |                  |
|-------------------------|------------------|
| Type de lampe           | LED 4000K        |
| Wattage                 | 3,2W             |
| Flux lumineux brut      | 4020             |
| Luminaire puissance     | 21,1W            |
| Nombre                  | 6                |
| Durée de vie module LED | L80/B10 > 72000h |
| Tolérance de couleur    | MacAdam 3        |
| CRI                     | >80              |

**Caractéristiques photométriques**

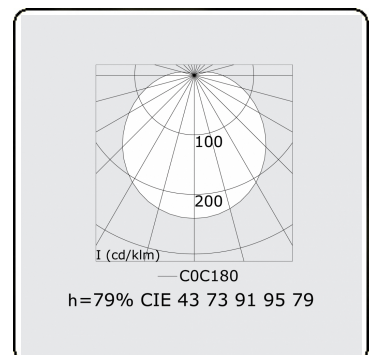
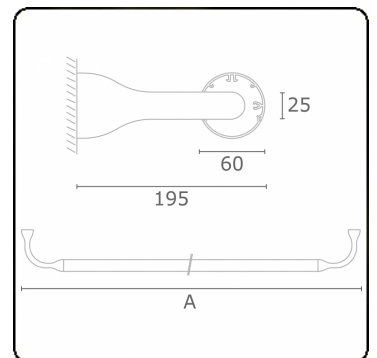
|               |                |
|---------------|----------------|
| UGR           | >19            |
| Code flux CIE | 43 73 91 95 79 |

**Dimensions**

|   |         |
|---|---------|
| A | 2070 mm |
|---|---------|

**Remarques**

Applique mural - Direct - HO 150mA satiné - RAL



**ENERGY**

Verrijgbaar op aanvraag.

Disponible sur demande.

Available on request.

Auf Anfrage.

**WXYZ**  
kWh/1000h

**MULTILINE®**

2019/2015