

Snake - satiniert - HO 150mA - RAL
06.48004564-9999

Leuchtendaten

| | |
|--------------------|----------------------|
| Montage | Wand |
| Lichtaustritt | Direkt |
| Leuchten Abdeckung | satinierte Abdeckung |
| Schutzgrad | IP 20 |
| Gehäuse | Aluminium |
| Verarbeitung | RAL Farbe nach Wahl |
| Prüfzeichen | CE, ISO 9001 |



Elektrische Eigenschaften

| | |
|----------------|--------------------------------|
| Schutzklasse | I |
| Einspeisung | 230V |
| Vorschaltgerät | Treiber/Stromgesteuert DALI/TD |

Lampeneigenschaften

| | |
|-----------------------|------------------|
| Lamptyp | LED 4000K |
| Wattleistung | 3,2W |
| Brutto Lichtstrom | 4020 |
| Lichtleistung Leuchte | 21,1W |
| Anzahl | 6 |
| Lebensdauer LED Modul | L80/B10 > 72000h |
| Farbtoleranz | MacAdam 3 |
| CRI | >80 |

Lichttechnische Daten

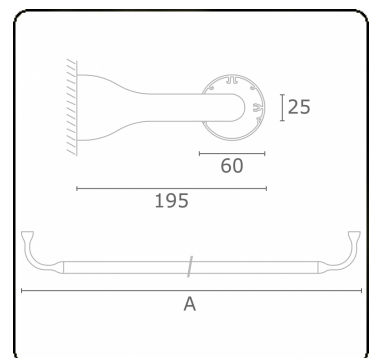
| | |
|--------------|----------------|
| UGR | >19 |
| CIE Fluxcode | 43 73 91 95 79 |

Abmessungen

| | |
|---|---------|
| A | 2070 mm |
|---|---------|

Bemerkungen

Wandleuchte - direkt - HO 150mA satiniert - RAL



ENERGY

Verrijgbaar op aanvraag.

Disponible sur demande.

Available on request.

Auf Anfrage.

MULTILINE® **WXYZ**
kWh/1000h

2019/2015